

△の数	訂正記事	担当	検図	年月日	△の数	訂正記事	担当	検図	年月日
△					△				
△					△				

準規規格							
定 格	電 圧 (1)	-	AC V DC V	適合ケーブル	—		
	電 流 (1)	-	A	インピーダンス 周波数範囲	50	Ω (0 ~ 3G	Hz)
	電 力	—		使用温度範囲	-40	℃ ~ 90	℃
	特 殊 性	—		使用湿度範囲	0 ~ 90%		

性 能

No	項目名称	条 件	試験規格	最小	最大	単位	QT	AT		
1	形状・材質・処理	ADC DC3-46538 及び準規規格に適合のこと。		-	-	-	○	○		
2	表 示	同 上		-	-	-	-	-		
3	絶 縁 抵 抗	DC 250 Vで測定し規格値以上のこと。		500	-	MΩ	○	○		
4	接触抵抗	中心 コントクト DC 10mAで測定し規格値以下のこと。		-	20	mΩ	○	-		
		外部 コントクト DC 10mAで測定し規格値以下のこと。		-	10	mΩ	○	-		
5	耐 電 圧	AC DC 300 Vで1分間印加して電圧破壊のないこと。		-	-	-	○	○		
6	V S W R	周波数 DC ~ 3G Hzにおいて規格値以下のこと。		-	1.2	-	○	-		
7	挿 入 損 失	周波数 — ~ — Hzにおいて規格値以下のこと。		-	-	dB	-	-		
8	ローレベルサーキット	DC20mV以下 mA で接触抵抗を測定し、規格値以下のこと。		-	-	mΩ	-	-		
9	挿 抜 力	コンタクト		の鋼製ピンにて規格値を満足すること。		-	-	-		
			規格値を満足すること。		-	-	-			
10	耐 湿 性	温度 40℃湿度 95% 96 時間で	高湿時 MIL-STD-202	10	-	MΩ	○	-		
		絶縁抵抗は規格値以上のこと。	乾燥後 試験方法103, 104, 105, 106, 107, 108, 109, 110, 111, 112, 113, 114, 115, 116, 117, 118, 119, 120, 121, 122, 123, 124, 125, 126, 127, 128, 129, 130, 131, 132, 133, 134, 135, 136, 137, 138, 139, 140, 141, 142, 143, 144, 145, 146, 147, 148, 149, 150, 151, 152, 153, 154, 155, 156, 157, 158, 159, 160, 161, 162, 163, 164, 165, 166, 167, 168, 169, 170, 171, 172, 173, 174, 175, 176, 177, 178, 179, 180, 181, 182, 183, 184, 185, 186, 187, 188, 189, 190, 191, 192, 193, 194, 195, 196, 197, 198, 199, 200, 201, 202, 203, 204, 205, 206, 207, 208, 209, 210, 211, 212, 213, 214, 215, 216, 217, 218, 219, 220, 221, 222, 223, 224, 225, 226, 227, 228, 229, 230, 231, 232, 233, 234, 235, 236, 237, 238, 239, 240, 241, 242, 243, 244, 245, 246, 247, 248, 249, 250, 251, 252, 253, 254, 255, 256, 257, 258, 259, 260, 261, 262, 263, 264, 265, 266, 267, 268, 269, 270, 271, 272, 273, 274, 275, 276, 277, 278, 279, 280, 281, 282, 283, 284, 285, 286, 287, 288, 289, 290, 291, 292, 293, 294, 295, 296, 297, 298, 299, 300, 301, 302, 303, 304, 305, 306, 307, 308, 309, 310, 311, 312, 313, 314, 315, 316, 317, 318, 319, 320, 321, 322, 323, 324, 325, 326, 327, 328, 329, 330, 331, 332, 333, 334, 335, 336, 337, 338, 339, 340, 341, 342, 343, 344, 345, 346, 347, 348, 349, 350, 351, 352, 353, 354, 355, 356, 357, 358, 359, 360, 361, 362, 363, 364, 365, 366, 367, 368, 369, 370, 371, 372, 373, 374, 375, 376, 377, 378, 379, 380, 381, 382, 383, 384, 385, 386, 387, 388, 389, 390, 391, 392, 393, 394, 395, 396, 397, 398, 399, 400, 401, 402, 403, 404, 405, 406, 407, 408, 409, 410, 411, 412, 413, 414, 415, 416, 417, 418, 419, 420, 421, 422, 423, 424, 425, 426, 427, 428, 429, 430, 431, 432, 433, 434, 435, 436, 437, 438, 439, 440, 441, 442, 443, 444, 445, 446, 447, 448, 449, 450, 451, 452, 453, 454, 455, 456, 457, 458, 459, 460, 461, 462, 463, 464, 465, 466, 467, 468, 469, 470, 471, 472, 473, 474, 475, 476, 477, 478, 479, 480, 481, 482, 483, 484, 485, 486, 487, 488, 489, 490, 491, 492, 493, 494, 495, 496, 497, 498, 499, 500, 501, 502, 503, 504, 505, 506, 507, 508, 509, 510, 511, 512, 513, 514, 515, 516, 517, 518, 519, 520, 521, 522, 523, 524, 525, 526, 527, 528, 529, 530, 531, 532, 533, 534, 535, 536, 537, 538, 539, 540, 541, 542, 543, 544, 545, 546, 547, 548, 549, 550, 551, 552, 553, 554, 555, 556, 557, 558, 559, 560, 561, 562, 563, 564, 565, 566, 567, 568, 569, 570, 571, 572, 573, 574, 575, 576, 577, 578, 579, 580, 581, 582, 583, 584, 585, 586, 587, 588, 589, 590, 591, 592, 593, 594, 595, 596, 597, 598, 599, 600, 601, 602, 603, 604, 605, 606, 607, 608, 609, 610, 611, 612, 613, 614, 615, 616, 617, 618, 619, 620, 621, 622, 623, 624, 625, 626, 627, 628, 629, 630, 631, 632, 633, 634, 635, 636, 637, 638, 639, 640, 641, 642, 643, 644, 645, 646, 647, 648, 649, 650, 651, 652, 653, 654, 655, 656, 657, 658, 659, 660, 661, 662, 663, 664, 665, 666, 667, 668, 669, 670, 671, 672, 673, 674, 675, 676, 677, 678, 679, 680, 681, 682, 683, 684, 685, 686, 687, 688, 689, 690, 691, 692, 693, 694, 695, 696, 697, 698, 699, 700, 701, 702, 703, 704, 705, 706, 707, 708, 709, 710, 711, 712, 713, 714, 715, 716, 717, 718, 719, 720, 721, 722, 723, 724, 725, 726, 727, 728, 729, 730, 731, 732, 733, 734, 735, 736, 737, 738, 739, 740, 741, 742, 743, 744, 745, 746, 747, 748, 749, 750, 751, 752, 753, 754, 755, 756, 757, 758, 759, 760, 761, 762, 763, 764, 765, 766, 767, 768, 769, 770, 771, 772, 773, 774, 775, 776, 777, 778, 779, 780, 781, 782, 783, 784, 785, 786, 787, 788, 789, 790, 791, 792, 793, 794, 795, 796, 797, 798, 799, 800, 801, 802, 803, 804, 805, 806, 807, 808, 809, 810, 811, 812, 813, 814, 815, 816, 817, 818, 819, 820, 821, 822, 823, 824, 825, 826, 827, 828, 829, 830, 831, 832, 833, 834, 835, 836, 837, 838, 839, 840, 841, 842, 843, 844, 845, 846, 847, 848, 849, 850, 851, 852, 853, 854, 855, 856, 857, 858, 859, 860, 861, 862, 863, 864, 865, 866, 867, 868, 869, 870, 871, 872, 873, 874, 875, 876, 877, 878, 879, 880, 881, 882, 883, 884, 885, 886, 887, 888, 889, 890, 891, 892, 893, 894, 895, 896, 897, 898, 899, 900, 901, 902, 903, 904, 905, 906, 907, 908, 909, 910, 911, 912, 913, 914, 915, 916, 917, 918, 919, 920, 921, 922, 923, 924, 925, 926, 927, 928, 929, 930, 931, 932, 933, 934, 935, 936, 937, 938, 939, 940, 941, 942, 943, 944, 945, 946, 947, 948, 949, 950, 951, 952, 953, 954, 955, 956, 957, 958, 959, 960, 961, 962, 963, 964, 965, 966, 967, 968, 969, 970, 971, 972, 973, 974, 975, 976, 977, 978, 979, 980, 981, 982, 983, 984, 985, 986, 987, 988, 989, 990, 991, 992, 993, 994, 995, 996, 997, 998, 999, 1000	500	-	MΩ	○	-		
11	耐 振 性	周波数 10 ~ 100 Hz, 全振幅 3 mm, 加速度 39m/s ² で1時間×3方向の試験後、破損、割れ及び部品のゆるみがないこと。		-	-	-	○	-		
12	耐 衝 撃 性	加速度 235m/s ² の正弦半波で3回×6方向の試験後破損、割れ及び部品のゆるみがないこと。	MIL-STD-202 試験方法213, 214, 215	-	-	-	○	-		
13	耐温度サイクル	-40 ~ 90℃, 5 サイクルの試験後、破損、割れ及び部品のゆるみがないこと。	MIL-STD-202 試験方法107, 108, 109	-	-	-	○	-		
14	寿命	中心 コントクト		50	回の抜き挿しを行いNo.4項の条件で規格値以下。	-	25	mΩ	○	-
		外部 コントクト		同 上		-	15	mΩ	○	-
15	耐 腐 食 性	5 48 時間の塩水噴霧試験後はなはだしい腐食のないこと。	MIL-STD-202 試験方法101, 102, 103	-	-	-	○	-		
16	耐 水 圧 性	水深 m 圧力 時間で浸水がないこと。		-	-	-	-	-		
17	耐 気 圧 性	圧力 分で気泡の漏れがないこと。		-	-	-	-	-		

参 考 図

ご確認用。正式には別途
納入仕様書をご請求願います

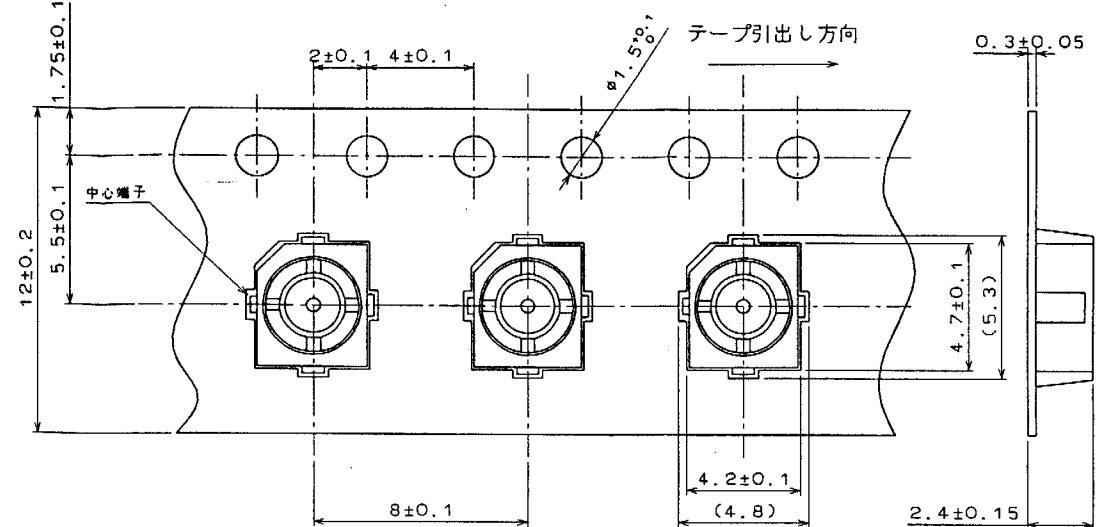
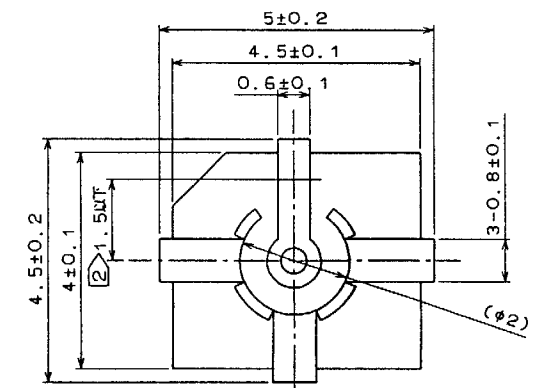
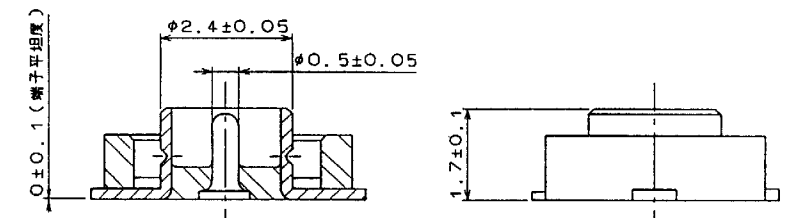
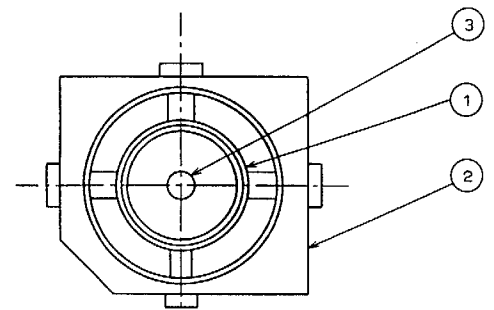
備 考	製 図	担 当	検 図	査 閲	承 認	出 図
この規格表に指定する以外は準規規格に適合のこと。		製 品 規 格 表		製 品 名	H.FL-R-SMT(10)	
旧CL	CL399-6454-8	製 品 番	SLC4-46538-	製 品 コード	CL331-0521-6-10	
旧 図	SLC4-					

注(1)「-」はコンタクトNoを表す。
 (2) QT: 規定試験 AT: 製品検査 ○: 適用項目

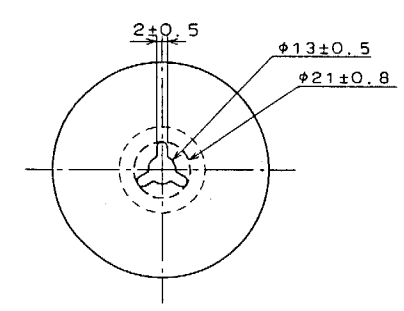
形別配布先
RF

エフエフ電機株式会社

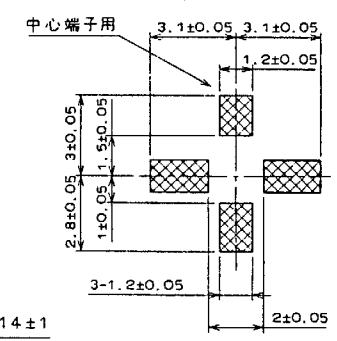
Δの回数 COUNT	訂正記事 DESCRIPTION OF REVISIONS	担当検図 BY	検図 CHKD	年月日 DATE	Δの回数 COUNT	訂正記事 DESCRIPTION OF REVISIONS	担当検図 BY	検図 CHKD	年月日 DATE



エンボステーピング仕様図 (尺度 5:1)



リール仕様図 (尺度 Free)



推奨基板パッド図 (尺度 5:1)

参 考
ご確認用。正式には納入仕様書をご請求願います。

注1 H, FL-R-SMT(10)のコネクタ数量は2500K0/リールです。
② 中心端子にモールドの樹脂がかかる許容値を示します。

2	LCP樹脂 (クロ)	UL94V-0	3	黄銅	金めっき
1	りん青銅	銀めっき			
部番	材 質	処 理, 備 考	部番	材 質	処 理, 備 考
一 般 公 差 GENERAL DIMENSION TOLERANCE		旧製品コード CODE NO. (OLD) CL399-6454-8	製 図 担 当 検 図 承 認 出 図 DRAWN DESIGNED CHECKED APPROVED RELEASED		
寸法区分 公差 OVER TO TOLERANCE		図名 DRAWING NAME	製 品 名 PART NO. H, FL-R-SMT(10)		
5	±0.3	図番 DRAWING NO. ADC3-46538	製 品 コード CODE NO. CL331-0521-6-10		
6	±0.5	尺 度 SCALE 10:1	単 位 UNITS mm		
18	±0.7	角 度 ANGULAR ±	HIROSE 電 機 株 式 有 限 公 司 HIROSE ELECTRIC CO., LTD.		
50	±1		FORM NO. 222		
125	±3				
250	±2				

TO
RF